

# 鷗友学園女子中学校

2014年度

## 一次入学試験問題

### 【算 数】

時間 50分

#### 【注 意】

1. 試験開始の合図があるまで中を見てはいけません。
2. 問題は全部で 12 ページあります。試験中によごれや不足しているページに気づいた場合は手をあげて監督の先生をよんでください。
3. 各ページの空欄には、問題を解くにあたって必要な式、図(線分図、面積図)、考え方、筆算などを書き、答えは決められた枠内に書きなさい。
4. 円周率の値を用いるときは、3.14 として計算しなさい。

右の欄には記入しないでください。

1,2
3(1),(2)
4(1),(2)
5(1),(2)
6(1),(2)
7(1),(2),(3)

受験番号	氏 名

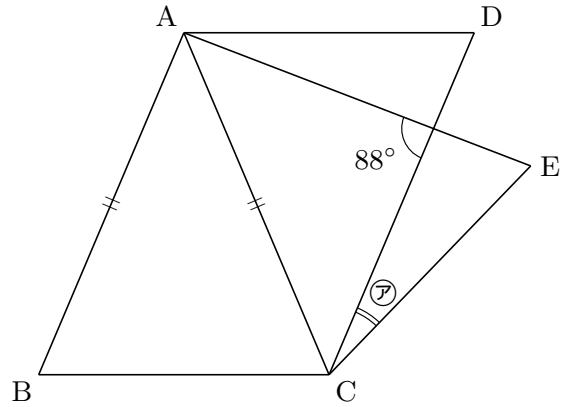
得点

- 1 男子と女子の人数の比は 3 : 4 です。男子 4 人と女子 3 人を 1 組にしてグループを作りました。何グループかできましたが、女子だけが 49 人残りました。男子と女子はそれぞれ何人ですか。

(答)

男子	人	女子	人
----	---	----	---

- 2 図のように，平行四辺形 ABCD の対角線 AC で三角形 ABC を折り返してできる三角形を三角形 AEC とします。AB = AC のとき，角 $\textcircled{ア}$ の大きさを求めなさい。



(答)

	度
--	---

3 次の問いに答えなさい。

- (1) 3 を 5 回かけた数, つまり,  $3 \times 3 \times 3 \times 3 \times 3$  を 30 で割ったときの余りを求めなさい。

(答)

(2) 3 を 2014 回かけた数を 30 で割ったときの余りを求めなさい。

(答)

- 4 A, B, C の 3 人があわせて 6300 円持っています。はじめに, A が所持金の  $\frac{1}{4}$  ずつを B と C に渡しました。その後, B が所持金の  $\frac{1}{5}$  ずつを A と C に渡しました。さらにその後, C が所持金の  $\frac{1}{6}$  ずつを A と B に渡しました。この結果, A と B の所持金は等しくなり, C の所持金は A の所持金の  $\frac{4}{5}$  になりました。

- (1) このとき, A の所持金はいくらになりましたか。

(答)

円

(2) A の最初の所持金はいくらでしたか。

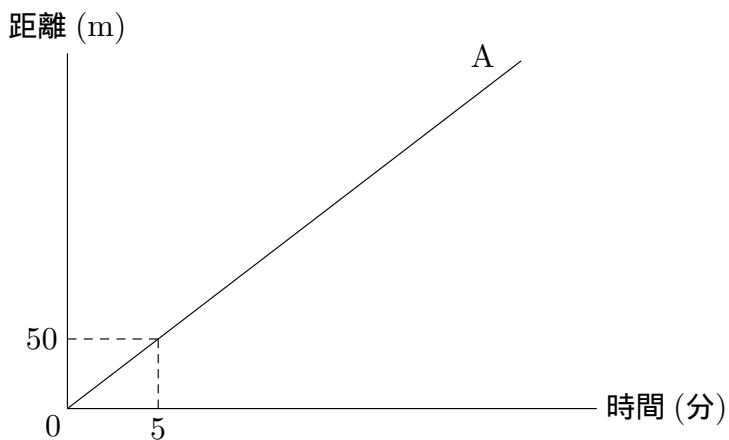
( 答 )

円

- 5 直線のコースが2コースあります。AとBの2体のロボットは、それぞれのコースを、同じスタート地点から同じ方向に進みます。

下のグラフは、Aがスタートしてからの時間とAが進んだ距離<sup>きょり</sup>の関係について表したものです。Bは「毎分30mで3分間進んだ後、3分間その場で止まる」ことを繰り返します。

Aがスタートし、5分後にBがスタートしました。



- (1) BがAに初めて追いついたのは、Aがスタートして何分何秒後ですか。

(答)

分

秒後



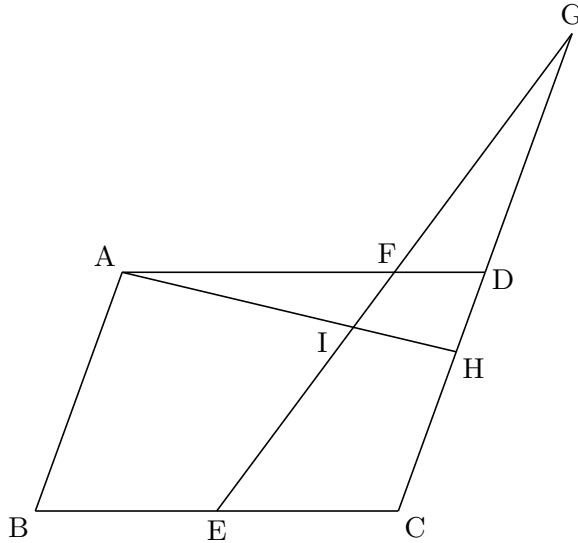
(2) B が A に 2 回目に追いついたのは，スタート地点から何mのところですか。

(答)

m

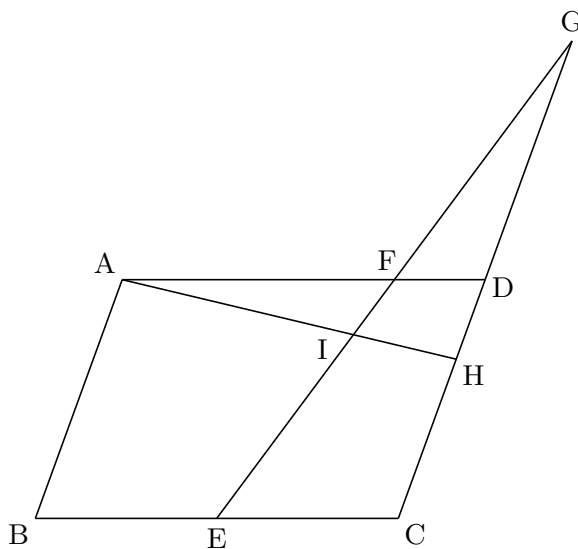
6 下の図の四角形 ABCD は平行四辺形です。  $AF : FD = 3 : 1$  ,  $BE = EC$  ,  $CH : HG = 1 : 2$  です。

(1)  $AI : IH$  を最も簡単な整数の比で表しなさい。



(答)  $AI : IH =$   :

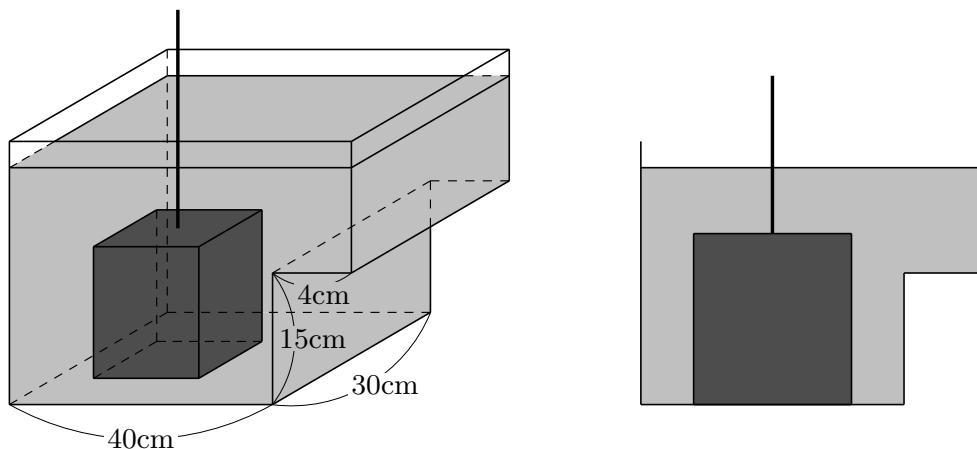
(2) 三角形 AIF と四角形 ECDF の面積の比を最も簡単な整数の比で表しなさい。



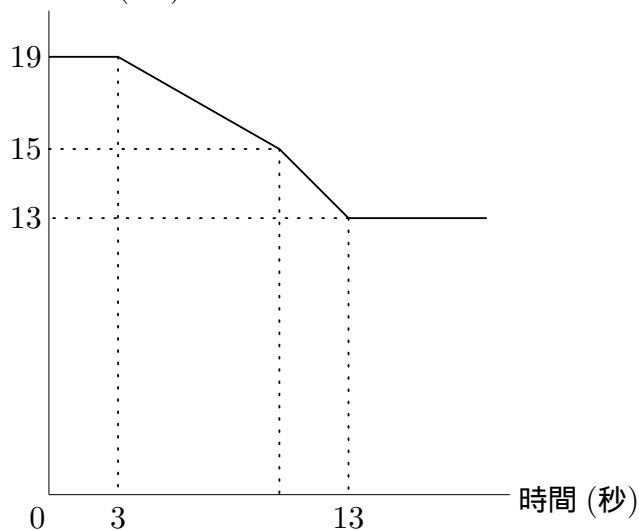
( 答 ) ( 三角形 AIF の面積 ) : ( 四角形 ECDF の面積 ) =                      :

- 7 下の図のように、直方体を2つ合わせた形の水そうに水が入っています。その中に、糸のついた直方体の石がしずんでいます。

石を糸のついている面が水そうの底面と平行になるように、毎秒1cmの速さで静かにひき上げたところ、水面の高さは下のグラフのように変化しました。ただし、糸の体積は考えないものとします。



水面の高さ (cm)



(1) 石の高さを求めなさい。

( 答 )

cm

(2) 水そうに入っている水の体積は何リットルですか。

( 答 )

リットル

(3) 水面の高さが 15 cm となるのは、石をひき上げ始めてから何秒後ですか。

( 答 )

秒後