

鷗友学園女子中学校

2020年度

第一回入学試験問題

【算 数】

時 間 45分

【注 意】

1. 試験開始の合図があるまで中を見てはいけません。
2. 問題は全部で12ページあります。試験中によごれや不足しているページに気づいた場合は手をあげて監督の先生をよんでください。
3. 各ページの空欄には、問題を解くにあたって必要な式、図(線分図、面積図)、考え方、筆算などを書き、答えは決められた枠内に書きなさい。
4. 円周率の値を用いるときは、3.14として計算しなさい。

※右の欄には記入しないでください。

1
2,3
4
5
6
7

受験番号	氏 名



202120

↑ここにシールを貼ってください↑

得点

1 次の に当てはまる数を求めなさい。

$$(1) \quad 1\frac{1}{3} + \left(\frac{1}{2} \div 0.15 - \frac{1}{3} \times 1.9\right) \div \frac{4}{5} + 4\frac{1}{6} = \text{}$$

(答)

$$(2) \quad \left\{ \left(4\frac{3}{5} + \square \right) \div 2\frac{1}{2} - 1.02 \right\} \times 1.5 = 2.7$$

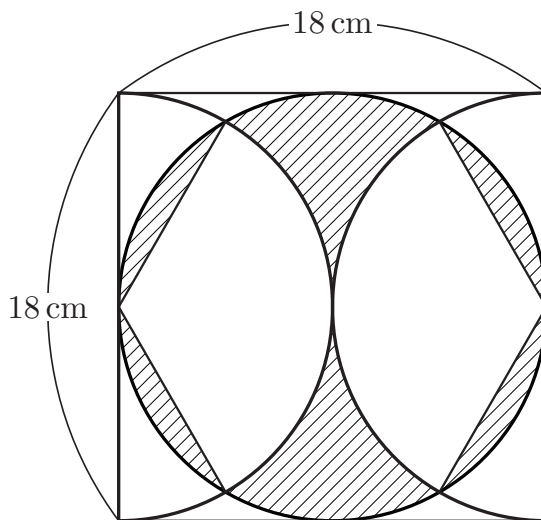
(答)

- 2 1個150円の商品Aと1個80円の商品Bを全部で465個買うとすると、Aの代金の合計とBの代金の合計の比は2:1です。商品Bの買う個数を変えずに、AとBの代金の総額を2割減らすには、商品Aの買う個数を何個減らせばよいですか。

(答)

個

- 3 下の図は、正方形と円と半円を組み合わせた図形です。図の斜線部分の面積を求めなさい。



(答)

cm²

- 4 数字 1, 3, 5, 7, 9 だけを使ってできる整数を, 次のように小さい順に並べます。

1, 3, 5, 7, 9, 11, 13, 15, 17, 19, 31, 33, …

- (1) 最初から数えて 30 番目の整数を求めなさい。

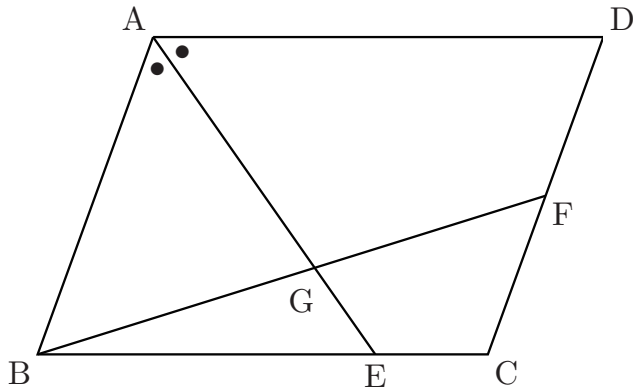
(答)

(2) 537 は最初から数えて何番目の整数ですか。

(答)

番目

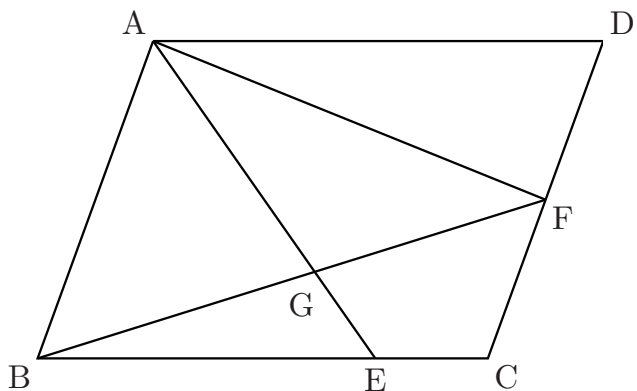
- 5 図の四角形 ABCD は平行四辺形で、 $AB : AD = 3 : 4$ 、 $DF : FC = 1 : 1$ です。同じ印の角は、同じ大きさです。



- (1) $AG : GE$ の比を、最も簡単な整数の比で表しなさい。

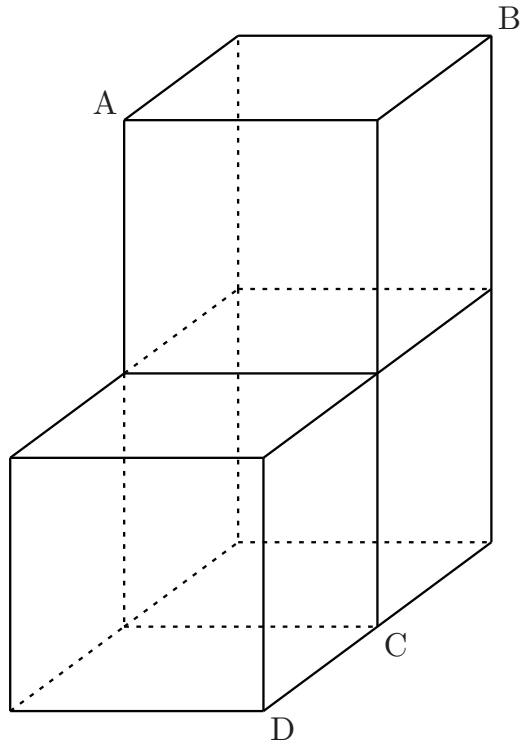
(答) $AG : GE = \quad : \quad$

(2) 三角形 AGF と四角形 CFGE の面積の比を、最も簡単な整数の比で表しなさい。



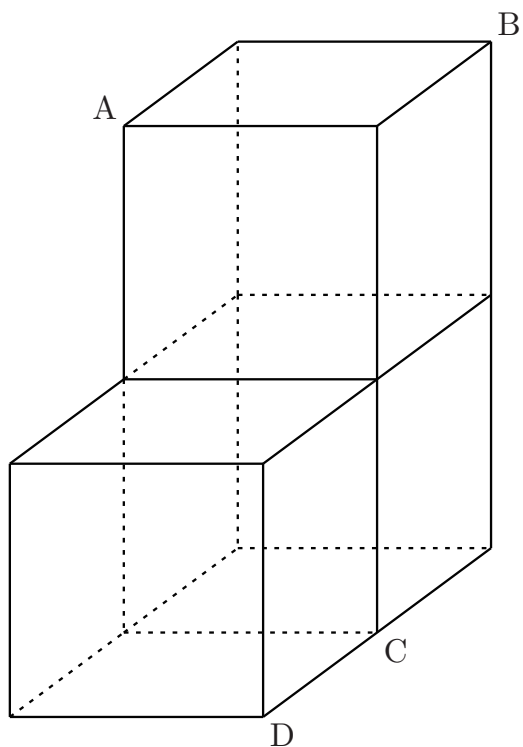
(答) (三角形 AGF) : (四角形 CFGE) = :

- 6 図のように、1辺の長さが6 cm の立方体を3個はりあわせてできた1つの立体があります。この立体を3つの頂点 A, B, C を通る平面で切断しました。



- (1) 切り口を上図に書き入れなさい。

- (2) 切断してできた2つの立体のうち、点Dをふくむ立体の体積を求めなさい。



(答)

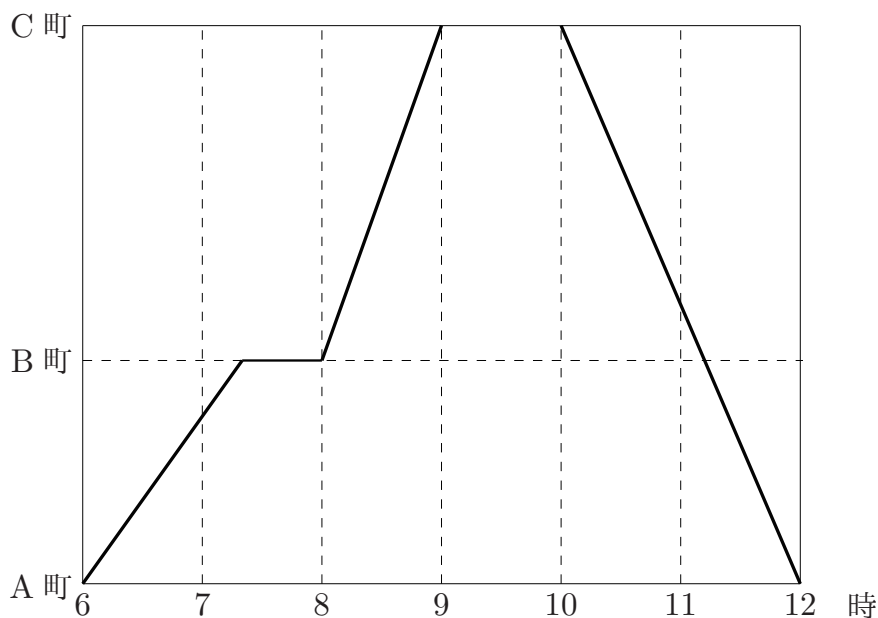
cm³

7 学くんと友子さんは A 町と C 町を往復します。

学くんは 6 時に A 町を出発して時速 15 km で A 町から 20 km 離れた B 町へ向かいました。学くんは B 町に到着した後、休憩をしました。その後、速さを変え、8 時に B 町を出発して、B 町から 30 km 離れた C 町に 9 時に到着しました。C 町で 1 時間休憩をして、速さを変え、10 時に C 町を出発し、B 町を通過して 12 時に A 町に到着しました。

友子さんは 6 時に C 町を出発して B 町で学くんと出会い、休憩することなく B 町を通過し、8 時 30 分に A 町に到着し、用事を済ませました。その後速さを変え、A 町を出発し、B 町で学くんとすれ違い、C 町に 12 時に到着しました。

下のグラフは学くんの移動の様子を表したものです。また、友子さんの行きと帰りの速さはそれぞれ一定であるものとします。



(1) 学くんは B 町で何分間休憩しましたか。

(答)

分間

(2) 学くんと友子さんが最初に出会った時刻を求めなさい。

(答)

時

分

(3) 友子さんが A 町にいた時間を求めなさい。

(答)

時間

分